

DVS Filtertechnik  
Aan de Fremme 53 B  
6269BK Margraten

[www.dvs-filtertechnik.com](http://www.dvs-filtertechnik.com)  
[info@dvs-filtertechnik.com](mailto:info@dvs-filtertechnik.com)



## QUICK GUIDE ALGEMEEN

v1.4

## DVS FILTERSYSTEMEN



## Inhoudsopgave

<b>1</b>	<b>BASISVEREISTEN</b> .....	<b>3</b>
	1.1 BESTURINGSKAST .....	4
<b>2</b>	<b>A. GRAVITY-SYSTEEM</b> .....	<b>5</b>
	2.1 Filtersysteem plaatsen.....	5
	2.2 Instellen niveauregeling: .....	8
<b>3</b>	<b>B. GEPOMPT SYSTEEM</b> .....	<b>9</b>
	3.1 Filtersysteem plaatsen.....	9
	3.2 Instellen niveauregeling: .....	11
<b>4</b>	<b>TOEPASSING MACHNEETVENTIEL</b> .....	<b>12</b>

## 1 Basisvereisten

Basisvereisten, waaraan elk filtersysteem moet voldoen:

- Het filtersysteem dient op een ondergrond te staan met voldoende draagkracht bv:
  - een goed aangetrild zandbed van 10cm, evt. met betontegels
  - een betonvloerBij verzakkingen kan het filter mogelijk niet goed functioneren!
- Het apparaat dient volledig waterpas te staan.
- Plan voldoende bewegingsruimte om het filter heen, om reinigings- en onderhoudswerkzaamheden te kunnen uitvoeren.
- De besturingskast dient op een droge plek te worden opgesteld, bij voorkeur binnen.
- De aandrijfmotor dient beschermd te worden tegen weersinvloeden.

Het filtersysteem kan als gravity-systeem of als gepompt systeem worden gebruikt.



**LET OP!**

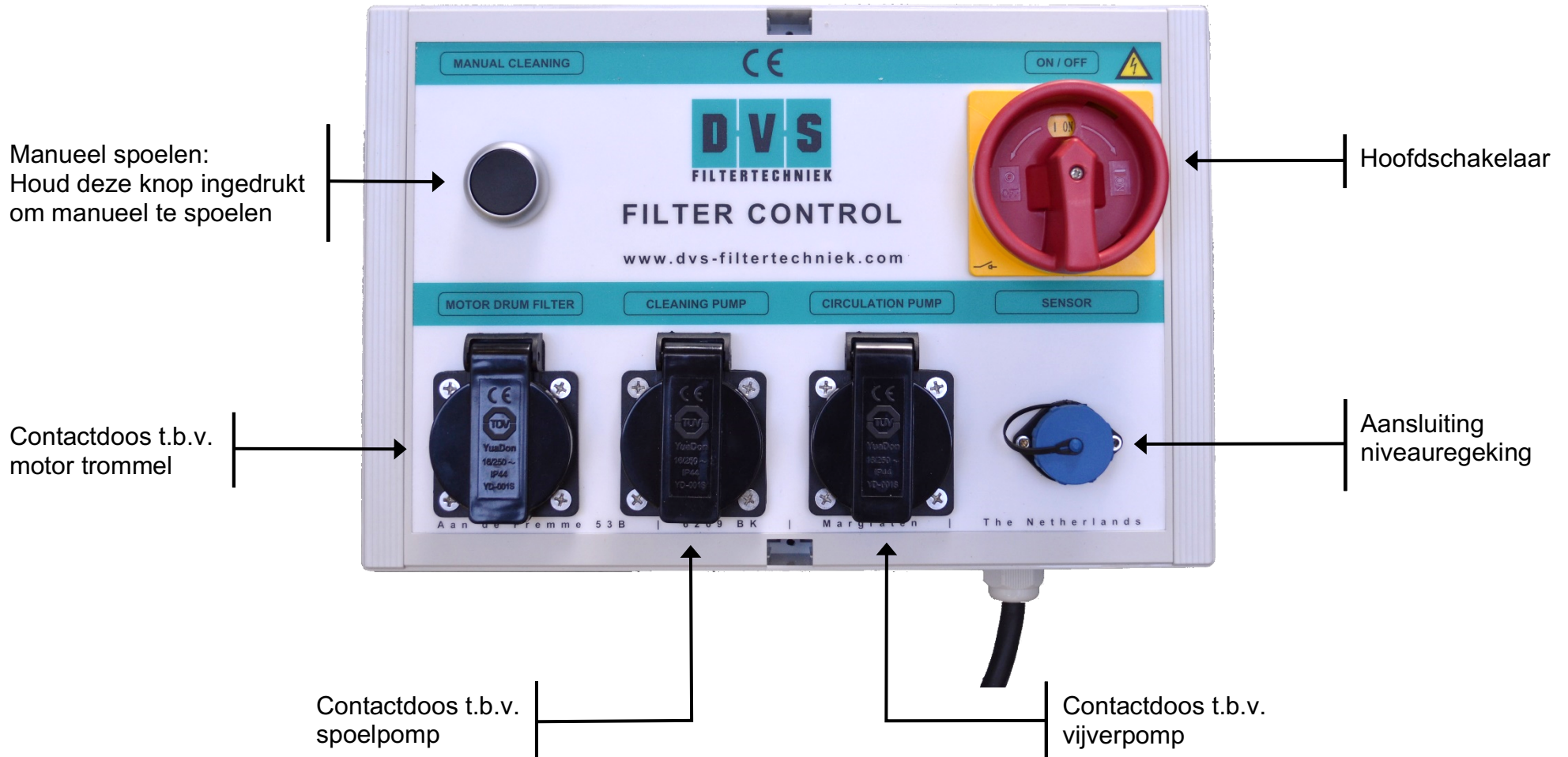
*De juiste opstelling en een constant waterniveau in de vijver zijn belangrijke voorwaarden voor een optimale en probleemloze werking van het filter-systeem.*



**LET OP!**

*Door toepassing van zout in de vijver kunnen RVS onderdelen van het filter gaan oxideren.*

**1.1 BESTURINGSKAST**

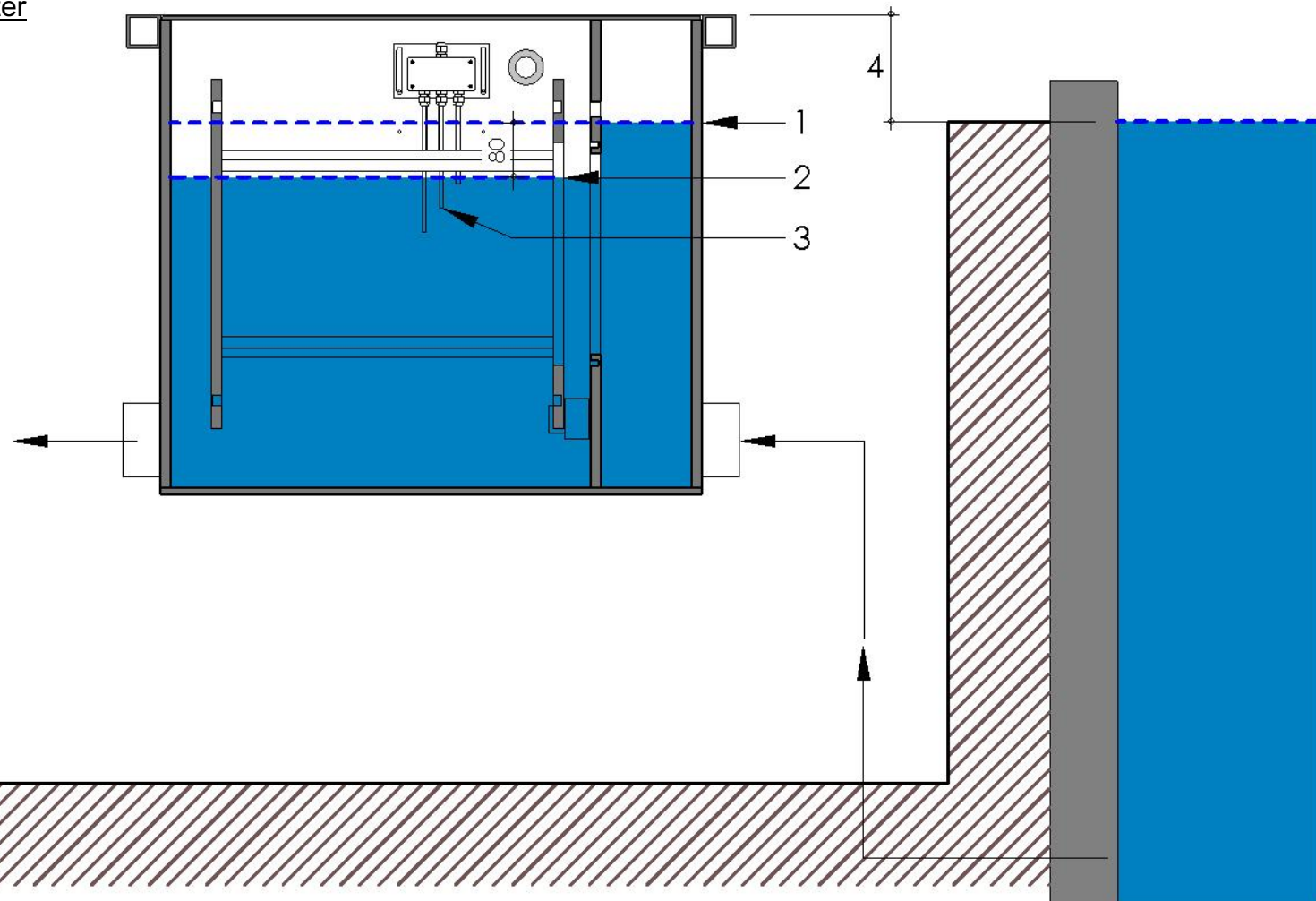


## 2 A. Gravity-systeem

### 2.1 Filtersysteem plaatsen

- Stel het max. waterniveau van de vijver vast.
- Lijn de bodemplaat horizontaal uit (het filter dient volledig waterpas te staan).
- Het filter dient de maat van de inbouwhoogte (afb. 2.1) boven het waterniveau geplaatst te worden. (inbouwhoogte is de afstand van max. waterniveau tot bovenkant filter).

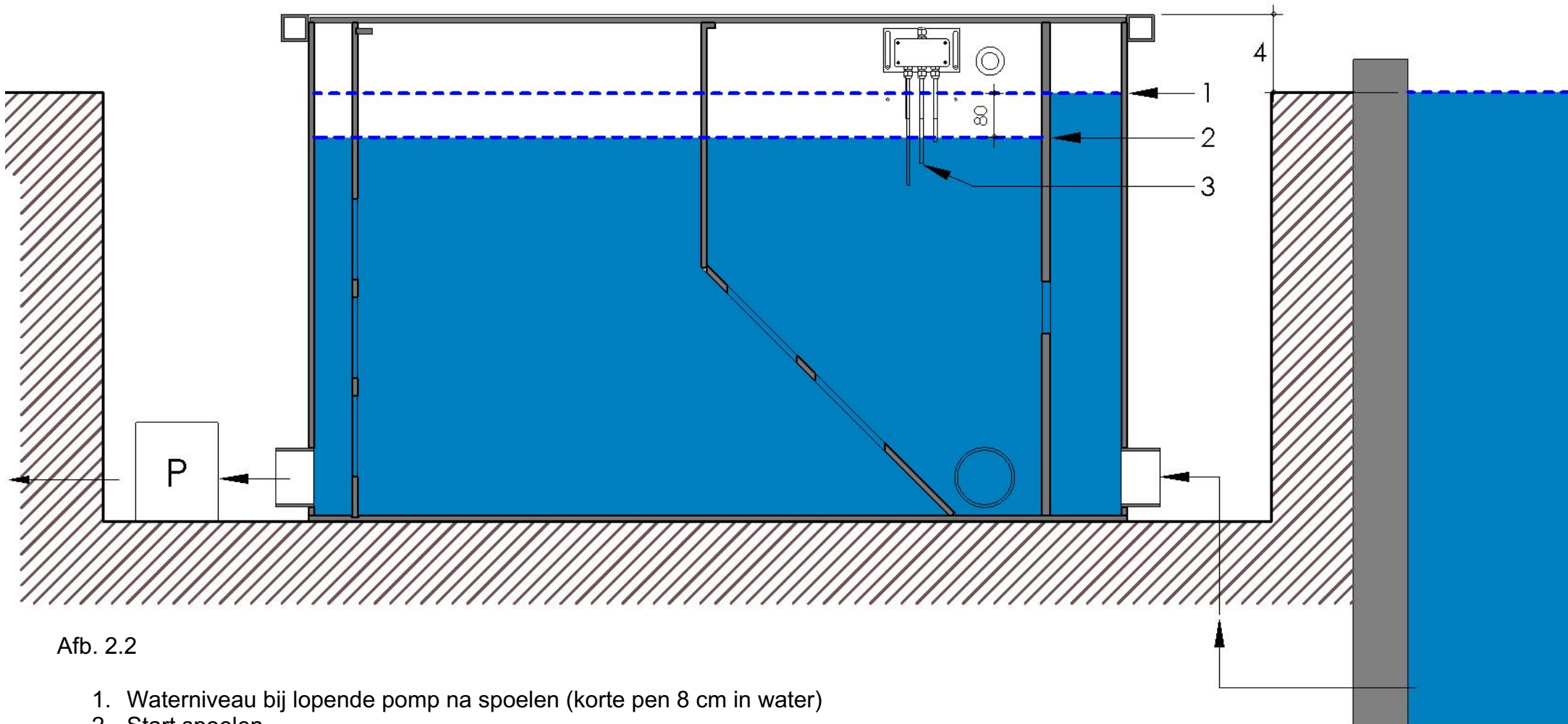
Type filter	Inbouwhoogte [cm]
ENTRY25	16
ECO15	16
ECO22	16
PP22	17
PP35	17
PP50	17
PP65	17
PP100	18
PP100n	18
D22	17
D50	12
C22	14
CL15	14
CL22	14
CL35	14
CL50	14
CL65	14

Schema opstelling trommelfilter

Afb. 2.1

1. Waterniveau bij lopende pomp na spoelen (korte pen 8 cm in water)
2. Start spoelen
3. Vijverpomp schakelt uit
4. Inbouwhoogte

Schema combifilter

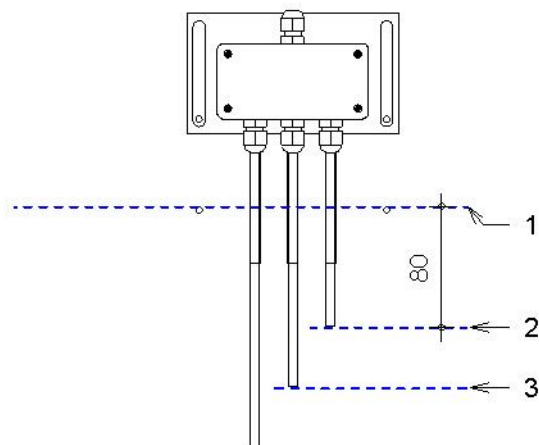


Afb. 2.2

1. Waterniveau bij lopende pomp na spoelen (korte pen 8 cm in water)
2. Start spoelen
3. Vijverpomp schakelt uit
4. Inbouwhoogte

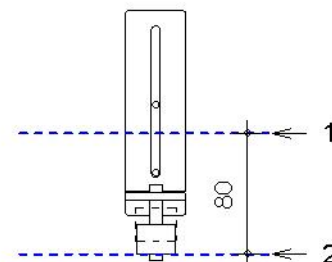
## 2.2 Instellen niveauregeling:

- Voor de werking van het gravity-systeem is een constant waterniveau in de vijver noodzakelijk. Toleranties tot -20 mm van het max. waterniveau zijn toegestaan.
- Wordt het max. waterniveau in de vijver overschreden, dan stroomt het water in het trommelfilter via de vuilgoot af, tot het max. waterniveau weer is bereikt.



Afb. 2.3 sensor

1. Waterniveau bij lopende pomp na spoelen (korte pen 8 cm in water)
2. Start spoelen
3. Vijverpomp schakelt uit



Afb. 2.4 vlotter (ECO modellen / modellen met PLC besturing)

1. Waterniveau bij lopende pomp na spoelen
2. Start spoelen



Voor overige informatie wordt u verwezen naar de volledige handleiding. Deze is te vinden op [www.dvs-filtertechniek.com](http://www.dvs-filtertechniek.com)

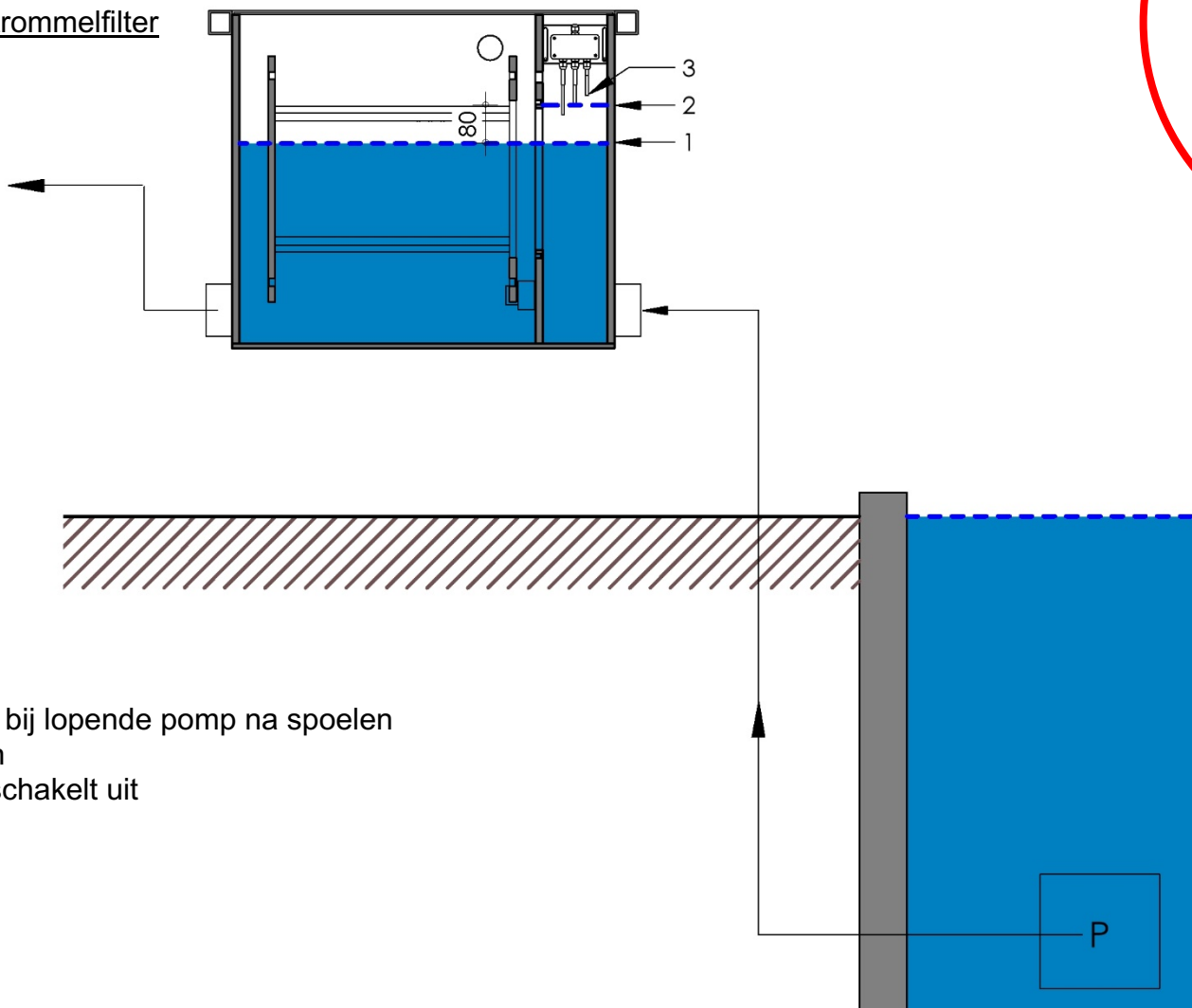


### 3 B. Gepompt systeem

#### 3.1 Filtersysteem plaatsen

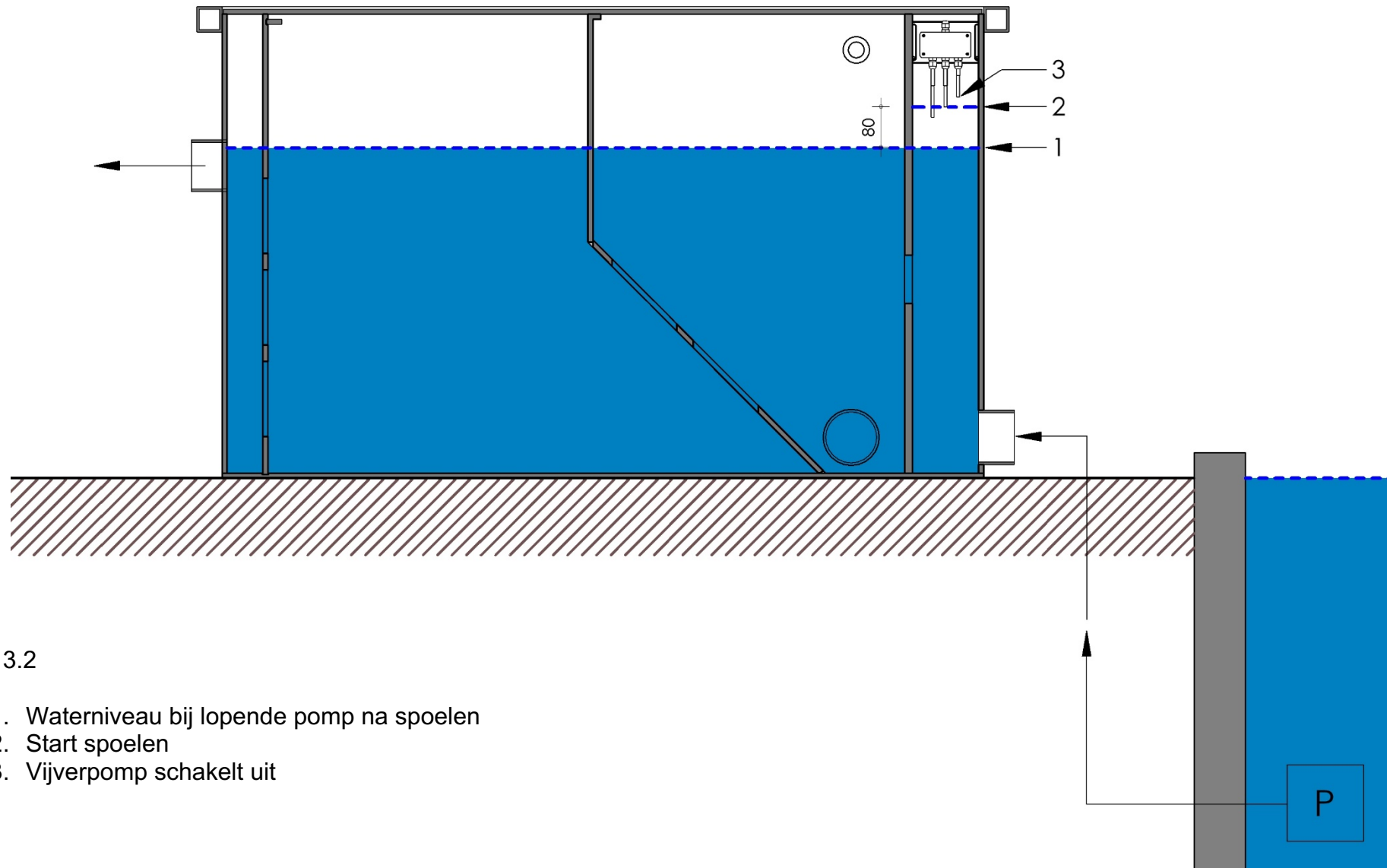
- Stel het max. waterniveau van de vijver vast.
- Lijn de bodemplaat horizontaal uit (het filter dient volledig waterpas te staan).
- De inbouwhoogte is 30 cm (afstand max. waterniveau tot bovenkant filter).

#### Schema opstelling trommelfilter



Afb. 3.1

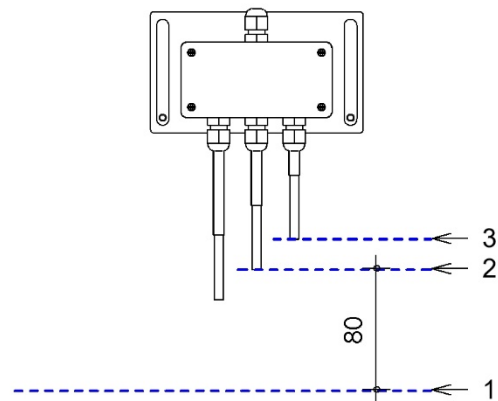
1. Waterniveau bij lopende pomp na spoelen
2. Start spoelen
3. Vijverpomp schakelt uit

4. Schema combifilter

Afb. 3.2

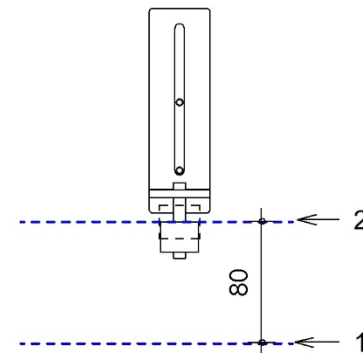
1. Waterniveau bij lopende pomp na spoelen
2. Start spoelen
3. Vijverpomp schakelt uit

### 3.2 Instellen niveauregeling:



Afb. 3.3 sensor

1. Waterniveau bij lopende pomp na spoelen
2. Start spoelen
3. Vijverpomp schakelt uit



Afb. 3.4 vlotter (ECO modellen / modellen met PLC besturing)

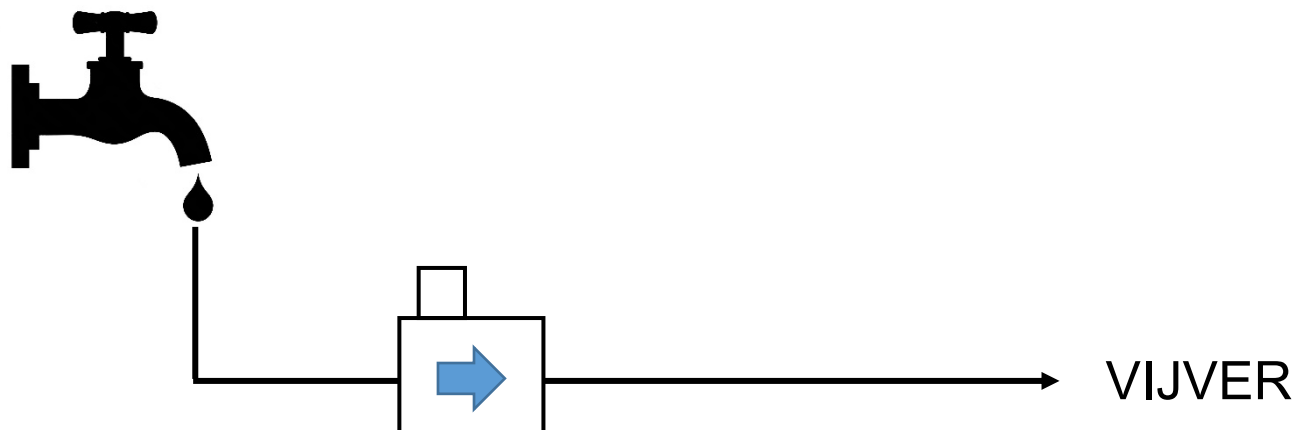
3. Waterniveau bij lopende pomp na spoelen
4. Start spoelen



Voor overige informatie wordt u verwezen naar de volledige handleiding.  
Deze is te vinden op [www.dvs-filtertechniek.com](http://www.dvs-filtertechniek.com)

#### 4 TOEPASSING MACHNEETVENTIEL

t.b.v. bijvullen vijver



t.b.v. gootspoeling

